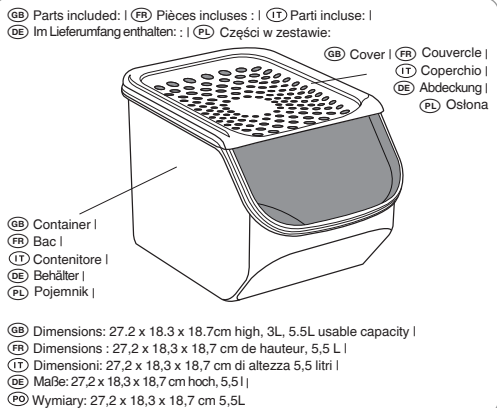


# Tupperware® Onion Smart



Thank you for purchasing your **Tupperware® Onion Smart** container. Onion Saver is an innovative storage solution from Tupperware® to keep onions dry and fresh. It is suitable for storing all types of onions including, white onions, red onions and shallots.

The Onion Smart design provides optimum storage conditions for sufficient air circulation, light and humidity, resulting in keeping your onions fresh and tasting better. Plus, loose onion peels will be kept inside the container, keeping your pantry, cupboard or counter clean!

The atmosphere inside the Onion Saver ensures a combination of the following:

- Proper humidity for minimising weight loss, helping onions to remain firm
- Minimizes sprouting & rotting
- Reduces odours
- Minimizes condensation inside
- Reduces food waste

## How to assemble your Onion Smart container:

- Place the product on a flat surface.
- To attach the cover, align the cover frame with the container. Make sure the indents at the back of the cover fit into the provided space on the base. Then slide your thumbs along the rim of the cover and press into place.
- To remove the cover, lift up the indents at the back of the cover while holding the container until the cover is removed.

## How to use your Onion Smart container:

- After purchasing your Onion Smart container clean and dry your product before first use, following the care instructions.
- After purchasing your onions **remove all packaging** and place inside the container.
- The generous opening makes it easy to reach the onions inside the container.
- The cover is designed with the ideal amount and size of holes. It leaves the front of the container open, so that there is sufficient air circulation, which is needed to store onions in the best way.
- Can be stacked neatly and efficiently with additional Onion Smart containers or the Potato Smart & Garlic Smart container without restricting air flow.
- Do not lift or carry the Onion Smart by just holding the cover.
- Performance will vary subject to the freshness and type of onions.
- The preservation time of your onions in the Onion Smart container is dependent on the ambient temperature and air humidity.
- Onion Smart should be kept in a **cool dry place that is not too humid** such as a garage, cellar, pantry or inside a cupboard.
- **Do not store in the fridge or under the sink.**
- **Keep out of direct sunlight and away from sources of heat.**

## How to care for your Onion Smart container:

- Wash and **thoroughly dry** before first use.
- Dishwasher safe.
- If handwashing, use a soft cloth. Do not use abrasive cleaning products.
- The cover can be fully removed so the container can be cleaned properly.
- Always wash **and thoroughly dry** the Onion Smart container after each use. **Any moisture could affect performance.**

For full details of the warranty and to register your product, please visit your distributors website.

FR) Merci d'avoir acheté un bac **Tupperware® Onion Smart**.

Onion Smart est une solution de stockage innovante de Tupperware®, idéale pour conserver toutes les variétés d'oignons, y compris les oignons blancs, les oignons rouges et les échalotes.

Le bac Onion Smart offre des conditions de stockage optimales avec une circulation d'air, une lumière et une humidité suffisantes, ce qui permet de garder votre ail sec et frais. De plus, les pelures d'oignons en vrac seront conservées à l'intérieur du bac, gardant ainsi votre garde-manger, placard ou comptoir propre!

## Comment assembler votre conteneur Onion Smart:

- Placez le produit sur une surface plane.
- Pour fixer le couvercle, alignez le cadre du couvercle avec le conteneur. Assurez-vous que les encoches à l'arrière du couvercle s'insèrent dans l'espace prévu sur la base. Faites ensuite glisser vos pouces le long du bord du couvercle et appuyez pour le mettre en place.
- Pour retirer le couvercle, soulevez les encoches à l'arrière du couvercle tout en maintenant le bac jusqu'à ce que le couvercle soit retiré.

## Comment utiliser votre conteneur Onion Smart:

- Après avoir acheté votre bac Onion Smart, nettoyez et séchez votre produit avant la première utilisation, en suivant les instructions d'entretien.
- Après avoir acheté vos oignons **retirez tous les emballages**, puis placez les oignons à l'intérieur du bac. L'ouverture généreuse permet d'atteindre facilement les oignons à l'intérieur du récipient.
- La grande ouverture permet d'atteindre facilement les oignons à l'intérieur du bac.
- Le nombre et la taille des trous du couvercle est idéale. Le couvercle laisse l'avant du bac ouvert de manière à permettre une circulation d'air suffisante afin de conserver les oignons de la meilleure façon possible.

- Peut être empilé proprement et efficacement avec d'autres bacs Onion Smart ou les bacs Potato Smart & Garlic Smart sans restreindre le flux d'air.
- Ne soulevez pas et ne transportez pas l'Onion Smart en le tenant simplement par le couvercle.
- Les performances varieront en fonction de la fraîcheur et du type d'oignons.
- Le temps de conservation de vos oignons dans le contenant Onion Smart dépend de la température ambiante et de l'humidité de l'air
- Onion Smart doit être conservé dans un **endroit frais et sec, pas trop humide** comme une cave, un garde-manger ou à l'intérieur d'un placard.
- **Ne pas conserver au réfrigérateur ni sous l'évier.**
- **Conserver à l'abri de la lumière directe du soleil et des sources de chaleur**

## Comment prendre soin de votre bac Onion Smart:

- Lavez et **séchez soigneusement** avant la première utilisation.
- Passe au lave-vaisselle.
- Si vous lavez à la main, utilisez un chiffon doux. N'utilisez pas de produits de nettoyage abrasifs.
- Le couvercle peut être entièrement retiré afin que le bac puisse être nettoyé correctement.
- Lavez **et séchez toujours soigneusement** le bac Onion Smart après chaque utilisation. **Toute humidité pourrait affecter les performances.**

Pour plus de détails sur la garantie et pour enregistrer votre produit, veuillez visiter le site Web de votre distributeur.

IT) Grazie per aver acquistato il tuo contenitore **Tupperware® Onion Smart**.

Onion Smart è una soluzione di conservazione innovativa di Tupperware®, adatta per conservare tutti i tipi di cipolle, comprese cipolle bianche, cipolle rosse e scalogno.

Il design Onion Smart offre condizioni di conservazione ottimali per una circolazione d'aria, luce e umidità sufficienti, con il risultato di mantenere le cipolle asciutte e fresche. Inoltre, le bucce di cipolla suse verranno conservate all'interno del contenitore, mantenendo pulita la dispensa, l'armadio o il bancone!

## Come assemblare il tuo contenitore Onion Smart:

- Posizionare il prodotto su una superficie piana.
- Per fissare il coperchio, allineare il telaio del coperchio con il contenitore. Assicurati che le rientranze sul retro del coperchio si inseriscano nello spazio previsto sulla base. Quindi fai scorrere i pollici lungo il bordo del coperchio e premilo in posizione.
- Per rimuovere il coperchio, solleva gli incavi sul retro del coperchio impugnando il contenitore fino alla rimozione del coperchio.

## Come utilizzare il contenitore Onion Smart:

- Dopo aver acquistato il contenitore Onion Smart, pulisci e asciuga il prodotto prima del primo utilizzo, seguendo le istruzioni per la manutenzione
- Dopo aver acquistato le cipolle, **rimuovere tutti gli imballaggi** e sistemale nel contenitore.
- L'ampia apertura facilita il raggiungimento delle cipolle all'interno del contenitore.
- La copertura è progettata con la quantità e la dimensione ideali dei fori. Lascia aperta la parte anteriore del contenitore, in modo che vi sia sufficiente circolazione d'aria, necessaria per conservare al meglio le cipolle.
- Il contenitore può essere impilato in modo ordinato ed efficiente con altri contenitori Onion Smart o con i contenitori Garlic Smart e Potato Smart senza ostruire il flusso d'aria.

- Non sollevare o trasportare Onion Smart semplicemente tenendolo per il coperchio.
- Le prestazioni varieranno in base alla freschezza e al tipo di cipolle.
- Il tempo di conservazione delle vostre cipolle nel contenitore Onion Smart dipende dalla temperatura ambiente e dall'umidità dell'aria.
- Onion Smart deve essere conservato in un **luogo fresco e asciutto, non troppo umido** come una cantina, una dispensa o all'interno di un armadio.
- **Non conservare in frigorifero o sotto il lavandino.**
- **Tenere lontano dalla luce solare diretta e lontano da fonti di calore. Come curare il tuo contenitore Onion Smart:**
- Lavare e **asciugare accuratamente** prima del primo utilizzo.
- Lavabile in lavastoviglie.
- Se si lava a mano, utilizzare un panno morbido. Non utilizzare prodotti per la pulizia abrasivi.
- Il coperchio può essere completamente rimosso in modo che il contenitore possa essere pulito correttamente.
- Lavare sempre **e asciugare accuratamente** il contenitore Onion Smart dopo ogni utilizzo. **Eventuali tracce di umidità potrebbero compromettere le prestazioni.**

Per i dettagli completi della garanzia e per registrare il prodotto, visita il sito Web del distributore.

DE) Vielen Dank für den Kauf Ihres **Tupperware® Onion Smart** Behälters.

Onion Saver ist eine innovative Aufbewahrungslösung von Tupperware®, die sich für die Aufbewahrung aller Zwiebelarten eignet, einschließlich weißer Zwiebeln, roter Zwiebeln und Schalotten.

Das Onion Smart-Design sorgt für optimale Lagerbedingungen durch ausreichende Luftzirkulation, Licht und Feuchtigkeit, so dass Ihre Zwiebeln trocken und frisch bleiben. Außerdem bleiben lose Zwiebelhäutchen im Behälter, sodass Ihre Speisekammer, Ihr Schrank oder Ihre Arbeitsplatte sauber bleiben!

## So stellen Sie Ihren Onion Smart-Behälter zusammen:

- Legen Sie das Produkt auf eine flache Oberfläche.
- Zum Anbringen des Deckels richten Sie den Deckelrahmen am Behälter aus. Vergewissern Sie sich, dass die Vertiefungen auf der Rückseite des Deckels in die dafür vorgesehene Aussparung an der Basis passen. Schieben Sie dann Ihre Daumen am Rand der Abdeckung entlang und drücken Sie sie fest.
- Zum Abnehmen des Deckels heben Sie die Vertiefungen auf der Rückseite des Deckels an, während Sie den Behälter festhalten, bis der Deckel entfernt ist.

## So verwenden Sie Ihren Onion Smart-Behälter:

- Nach dem Kauf Ihres Onion Smart-Behälters reinigen und trocknen Sie Ihr Produkt vor dem ersten Gebrauch. Befolgen Sie dazu die Pflegehinweise.
- Nachdem Sie Ihre Zwiebeln gekauft haben, **entfernen Sie die gesamte Verpackung** und legen Sie sie in den Behälter.
- Dank der großzügigen Öffnung lassen sich die Zwiebeln im Inneren des Behälters leicht erreichen.
- Die Abdeckung ist mit der idealen Anzahl und Größe von Löchern ausgestattet. Dabei bleibt die Vorderseite des Behälters offen, sodass für eine ausreichende Luftzirkulation gesorgt ist, die für eine optimale Lagerung der Zwiebeln erforderlich ist.
- Er kann mit zusätzlichen Onion Smart-Behältern oder dem Potato Smart- und Garlic Smart-Behälter ordentlich und effizient gestapelt werden, ohne den Luftstrom einzuschränken.

- Heben oder tragen Sie den Onion Smart nicht, indem Sie ihn nur an der Abdeckung festhalten.
- Die Leistung variiert je nach Frische und Art der Zwiebeln.
- Die Haltbarkeit Ihrer Zwiebeln im Onion Smart Behälter ist abhängig von der Umgebungstemperatur und Luftfeuchtigkeit.
- Onion Smart sollte an einem **kühlen, trockenen und nicht zu feuchten Ort**, wie beispielsweise einem Keller, einer Speisekammer oder in einem Schrank aufbewahrt werden..
- **Nicht im Kühlschrank oder unter der Spüle aufbewahren.**
- **Von direkter Sonneneinstrahlung und Hitzequellen schützen.**

## So pflegen Sie Ihren Onion Smart-Behälter:

- Vor dem ersten Gebrauch waschen und **gründlich trocknen**.
- Für die Spülmaschine geeignet.
- Verwenden Sie bei Handwäsche ein weiches Tuch. Verwenden Sie keine scheuernden Reinigungsmittel.
- Der Deckel lässt sich komplett abnehmen, so dass der Behälter gründlich gereinigt werden kann.
- Waschen und **trocknen** Sie den Onion Smart-Behälter nach jedem Gebrauch stets gründlich. **Jegliche Feuchtigkeit beeinträchtigt möglicherweise die Leistung.**

Ausführliche Informationen zur Garantie und zur Registrierung Ihres Produkts finden Sie auf der Website Ihres Händlers.

PL) Dziękujemy za zakup **pojemnika na cebulę Tupperware® Onion Smart**. Onion Smart to innowacyjne rozwiązanie firmy Tupperware® do przechowywania wszystkich rodzajów cebul, w tym cebuli białej, czerwonej i szalotki.

Konstrukcja pojemnika na cebulę zapewnia optymalne warunki przechowywania, odpowiednią cyrkulację powietrza, ilość światła i wilgotność, dzięki czemu cebula

pozostaje sucha i świeża. Co więcej, luźne skórki cebuli będą przechowywane w pojemniku, dzięki czemu Twoja spiżarnia, szafka lub blat będą czyste!

## Jak złożyć pojemnik Onion Smart:

- Umieść produkt na płaskiej powierzchni.
- Aby założyć pokrywę, należy dopasować ramkę pokrywy do pojemnika. Upewnij się, że wcięcia z tyłu pokrywy mieszczą się w przewidzianej przestrzeni w podstawie. Następnie przesunь kciuki wzdłuż krawędzi pokrywy i wcisnij ją na miejsce.

## Aby zdjąć pokrywę, podnieś wgłębienia z tyłu, przytrzymując pojemnik

## Jak korzystać z pojemnika Onion Smart:

- Po zakupie pojemnika Onion Smart wyczyść i osusz produkt przed pierwszym użyciem, postępując zgodnie z instrukcją pielęgnacji.
- Przed umieszczeniem zakupionej cebuli w pojemniku **należy najpierw wyjąć ją z opakowania**.
- Duży otwór ułatwia dostęp do cebuli znajdującej się w pojemniku.
- Pokrywa została zaprojektowana z idealną ilością i rozmiarem otworów. Pozostawia przed pojemnika otwarty, dzięki czemu zapewnia wystarczającą cyrkulację powietrza, niezbędna do jak najlepszego przechowywania cebuli.
- Pojemniki można układać jeden na drugim i łączyć z dodatkowymi pojemnikami na cebulę lub pojemnikami na ziemiaki i czosnek, bez ograniczania przepływu powietrza.
- Nie podnoś ani nie przenoś pojemnika na cebulę, trzymając go za pokrywę.
- Wydajność będzie się różnić w zależności od świeżości i rodzaju cebuli.
- Czas przechowywania cebuli w pojemniku Onion Smart zależy od temperatury otoczenia i wilgotności powietrza.
- Pojemnik na cebulę należy przechowywać w **chłodnym, suchym i niezbyt wilgotnym miejscu**, takim jak piwnica, spiżarnia lub szafka.
- **Nie przechowywać w lodówce ani pod zlewem.**
- **Trzymać z dala od bezpośredniego światła słonecznego i źródeł ciepła.**

## Jak dbać o pojemnik na cebulę:

- Wyprać i **dokładnie wysuszyć** przed pierwszym użyciem.
- Produkt bezpiecznie do mycia w zmywarce.
- W przypadku mycia ręcznego użyj miękkiej ściereczki. Nie używaj ściernych środków czyszczących.
- Pokrywę można całkowicie zdjąć, aby umożliwić dokładne wyczyszczenie pojemnika.
- Po użyciu zawsze umyj i **dokładnie osusz** pojemnik na cebulę. **Wilgoć może negatywnie wpłynąć na wydajność.**

Aby uzyskać szczegółowe informacje na temat gwarancji i zarejestrować produkt, odwiedź witrynę internetową dystrybutora..

RO) Vă mulțumim că ați achiziționat recipientul **Tupperware® Onion Smart**.

Onion Smart este o soluție inovatoare de depozitare de la Tupperware®, potrivită pentru depozitarea tuturor tipurilor de ceapă, inclusiv ceapă albă, ceapă roșie și șalotă.

Designul Onion Smart oferă condiții optime de depozitare pentru suficientă circulație a aerului, lumină și umiditate, având ca rezultat păstrarea cepei uscate și proaspete. În plus, cojiile de ceapă libere vor fi păstrate în interiorul recipientului, păstrându-ți camera, dulapul sau blatul curate!

## Cum să asamblați recipientul dvs. Onion Smart:

- Așezați produsul pe o suprafață plană.
- Pentru a atașa capacul, aliniați cadrul capacului cu recipientul. Asigurați-vă că adânciturile din spatele capacului se potrivește în spațiul prevăzut de pe bază. Apoi glisați degetele mari de-a lungul marginii capacului și apăsați în pozitie.
- Pentru a scoate capacul, ridicați părțile adâncite din spatele capacului în timp ce țineți containerul până când capacul este scos.

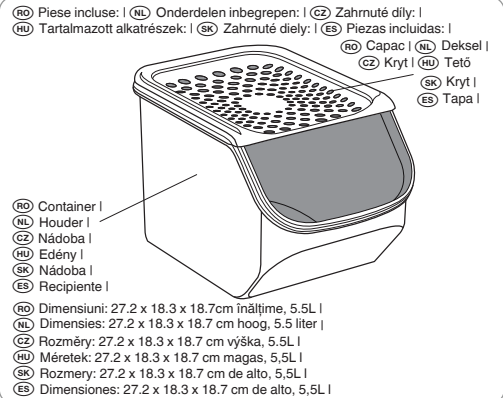
## Cum să folosiți recipientul Onion Smart:

- După achiziționarea recipientului Onion Smart, curățați și uscați produsul înainte de prima utilizare, urmând instrucțiunile de îngrijire.
- După ce cumpărați ceapa, **înlăturați tot ambalajul** și așezați-o în container.
- Deschiderea generoasă a capacității accesul la ceapă din interiorul recipientului.
- Capacul este proiectat cu fanile și dimensiunea ideală a găurilor. Lasă partea din față a container deschisă, ca să fie o circulație suficientă a aerului, care este necesară pentru a depozita ceapa în mod optim.
- Poate fi stivuit în mod ordonat și eficient împreună cu alte containere Onion Smart sau cu containerele Potato Smart și Garlic Smart, fără a bloca fluxul de aer.
- Nu ridicați și nu transportați Onion Smart ținând doar capacul.
- Performanța va varia în funcție de prospețimea și tipul de ceapă.
- Timpul de conservare a cepei în recipientul Onion Smart depinde de temperatura mediului ambiant și de umiditatea aerului.
- Onion Smart trebuie păstrat într-un **loc răcoros și uscat, care nu este prea umez**, cum ar fi o pivniță, o câmară sau în interiorul unui dulap.
- **Nu depozitați în frigider sau sub chiuvetă.**
- **A se păstra ferit de lumina directă a soarelui și departe de surse de căldură.**

## Cum să îngrijești recipientul tău Onion Smart:

- Spălați și **uscați bine** înainte de prima utilizare.

# Tupperware® Onion Smart



- Se poate spăla în siguranță la mașina de spălat vase.
- Dacă spălați manual, utilizați o cârpă moale. Nu folosiți produse de curățare abrazive.
- Capacul poate fi îndepărtat complet, astfel încât recipientul să poată fi curățat corespunzător.
- Spălați întotdeauna **și usați bine** recipientul Onion Smart după fiecare utilizare. **Orice umiditate ar putea afecta performanța.**

Penru detalii complete despre garanție și penru a vă înregistra produsul, vă rugăm să vizitați site-ul distribuitorului dvs.

(NL) Bedankt voor uw aankoop van de **Tupperware® Onion Smart**-container. Onion Smart is een innovatieve bewaaroplossing van Tupperware®, geschikt voor het bewaren van alle soorten uien, waaronder witte uien, rode uien en sjalotten.

Het ontwerp van de Onion Smart zorgt voor optimale bewaaromstandigheden voor voldoende luchtcirculatie, licht en vochtigheid, waardoor uw uien droog en vers blijven. Bovendien blijven losse uienschillen in de container, waardoor uw voorraadkast, kast of aanrecht schoon blijft!

## Zo monteert u uw Onion Smart container:

- Plaats het product op een vlakke ondergrond.
- Om het deksel te bevestigen, brengt u het deksel op één lijn met de container. Zorg ervoor dat de uitsparingen aan de achterkant van het deksel in de daarvoor bestemde ruimte op de basis passen. Schuif vervolgens uw duimen langs de rand van het deksel en druk dit op zijn plaats.
- Om het deksel te verwijderen, tilt u de uitsparingen aan de achterkant van het deksel op terwijl u de container vasthoudt tot het deksel loskomt.

## Zo gebruikt u uw Onion Smart-container:

- Na aankoop van uw Smart-container reinig en droog uw product vóór het eerste gebruik, volgens de onderhoudsinstructies.
- Nadat u uw uien hebt gekocht **verwijderd u alle verpakking** en plaatst u deze in de container.
- Door de royale opening zijn de uien in de container gemakkelijk te bereiken.
- Het deksel is ontworpen met de ideale hoeveelheid en grootte van gaten. Hij laat de voorkant van de container open, zodat er voldoende luchtcirculatie is, wat nodig is om uien optimaal te kunnen bewaren.
- Kan netjes en efficiënt worden gestapeld met extra Onion Smart Containers of de Potato Smart & Garlic Smart Container zonder de luchtstroom te beperken.
- Til of draag de Onion Smart niet door alleen het deksel vast te houden.
- De prestaties variëren afhankelijk van de versheid en het type uien.
- De bewaartijd van uw uien in de Onion Smart container is afhankelijk van de omgevingstemperatuur en luchtvochtigheid.
- Onion Smart moet op een **koele, droge plaats worden bewaard die niet te vochtig is**, zoals een kelder, bijkeuken of in een kast.
- **Niet in de koelkast of onder de gootsteen bewaren.**
- **Uit direct zonlicht en uit de buurt van warmtebronnen houden.**
- Zo onderhoudt u uw Onion Smart-container:
  - Waszen en **grondig drogen** voor het eerste gebruik.
  - Vaatwasmachinebestendig.
  - Als u met de hand wast, gebruik dan een zachte doek. Gebruik geen schurende schoonmaakproducten.
  - De deksel kan volledig worden verwijderd, zodat de container goed kan

worden gereinigd.

- Was de Onion Smart-container altijd na elk gebruik en **droog hem grondig af. Eventuele vochtigheid kan de prestaties beïnvloeden.**

Voor volledige details over de garantie en om uw product te registreren, gaat u naar de website van uw distributeur.

(CZ) Děkujeme, že jste si zakoupili nádobu **Tupperware® Onion Smart**. Onion Smart je inovativní řešení skladování od Tupperware®, vhodné pro skladování všech druhů cibule včetně bílé cibule, červené cibule a šalotky.

Design Onion Smart poskytuje optimální skladovací podmínky pokud jde o dostatečnou cirkulaci vzduchu, přístup světla a vlhkost, díky čemuž zůstane vaše cibule suchá a čerstvá. Navíc sloupněte slupky cibule neuniknou z nádoby, takže vaše spíž, skříň nebo pult zůstanou čisté!

## Jak sestavit nádobu Onion Smart:

- Umístěte výrobek na rovný povrch.
- Pro připevnění krytu vyrovnajte rám krytu s nádobou. Ujistěte se, že zářezy na zadní straně krytu zapadají do určeného prostoru na základně. Poté přejeďte palci podél okraje krytu a zatlačte ho na místo.
- Chcete-li kryt sejmout, zvedněte vybraný na zadní straně krytu a přitom nádobu držte, dokud nebude kryt sejmoutý.

## Jak používat nádobu Onion Smart:

- Před prvním použitím po zakoupení nádoby Onion Smart produkt vyčistíte a osušíte dle pokynů k údržbě.
- Po zakoupení cibule **odstráňte všechny obaly** a vložte do nádoby.
- Velký otvor usnadňuje přístup k cibulím uvnitř nádoby.
- Kryt je navržen s ideálním množstvím a velikostí otvorů. Přední strana nádoby zůstává otevřená, takže může docházet k dostatečné cirkulaci vzduchu, která je potřebná pro optimální skladování cibule.
- Nádobu můžete ulehledně a efektivně stohovat s dalšími nádobami Onion Smart nebo s nádobami Potato Smart a Garlic Smart bez omezení proudění vzduchu.
- Nezvedejte ani nepřenášejte Onion Smart pouhým držení krytu.
- Výkon se bude lišit v závislosti na čerstvosti a druhu cibule.
- Doba uchování vaší cibule v nádobě Onion Smart je závislá na okolní teplotě a vlhkosti vzduchu.
- Nádobu Onion Smart by měla být skladována na **chladném suchém místě, které není příliš vlhké**, jako je sklep, spíž nebo vnitřek skříňe.
- **Neskladujte v lednici nebo pod dřezem.**
- **Chraňte před přímým slunečním zářením a mimo zdroje tepla.**

## Jak pečovat o nádobu Onion Smart:

- Před prvním použitím omýjte a **důkladně vysušte**.
- Lze mýt v myčce nádobí.
- Při ručním mytí použijte jemný hadřík. Nepoužívejte abrazivní čisticí prostředky.
- Kryt lze zcela sejmout, aby bylo možné nádobu řádně vyčistit.
- Nádobu Onion Smart vždy po každém použití umyjte **a důkladně vysušte. Jakákoliv vlhkost by mohla ovlivnit výkon.**

Úplné podrobnosti o záruce a registraci vašeho produktu naleznete na webových stránkách vašeho distributora.

(HU) Köszönjük, hogy megvásárolta a **Tupperware® Onion Smart** tartályát. Az Onion Smart a Tupperware® innovatív tárolási megoldása, amely mindentől felesleges a hagyma tárolására alkalmas, beleértve a fehér hagymát, a vöröshagymát és a mogyoróhagymát is.

Az Onion Smart kialakítása optimális tárolási körülményeket biztosít a megfelelő levegőkeringetés, fény és páratartalom szempontjából, így a hagyma száraz és friss marad. Ráadásul a laza hagymahéj a tartályban marad, így tisztán tartja a kamrát, a szekrényt vagy a pultot!

## Az Onion Smart konténer összeállítás:

- Helyezze a terméket sík felületre.
- A tető rögzítéséhez igazítsa a tető peremét az edényhez. Győződjön meg arról, hogy a fedél hátulján lévő bemélyedések illeszkednek a talpon lévő megfelelő helyre. Ezután csúsztassa végig hüvelykujját a tető peremén, és nyomja a helyére.
- A tető eltávolításához emelje fel a tető hátulján lévő bemélyedéseket, miközben az edényt a tető eltávolításáig megtartja.

## Az Onion Smart tartály használata:

- Az Onion Smart edény megvásárlása után az első használat előtt tisztítsa meg és szárítsa meg a terméket az ápolási utasításokat követve.
- A hagymák megvásárlása után **távolítsa el minden csomagolást**, és helyezze a tartályba.
- A tágas nyílás megkönnyíti a tartályban lévő hagymák elérését.
- A burkolat az ideális mennyiségű és méretű lyukakkal van kialakítva. Nyitva hagyja a tartály elejét, hogy legyen elegendő légáramlás, ami a hagyma legjobb tárolásához szükséges.
- Rendezetten és hatékonyan egymásra helyezhető további Onion Smart edényekkel vagy a Potato Smart és Garlic Smart edényekkel anélkül, hogy korlátozná a levegő áramlását.
- Ne emelje fel és ne vigye az Onion Smartot a burkolatánál fogva.
- A teljesítmény a hagyma frissességétől és típusától függően változik.

- A hagyma eltarthatósági ideje az Onion Smart tartályban a környezeti hőmérséklettől és a levegő páratartalmától függ.
- Az Onion Smart edényt **száraz, hűvös és nem túl páráos helyen**, például pincében, kamrában vagy szekrényben kell tárolni
- **Ne tárolja hűtőszekrényben vagy mosogató alatt.**
- **Tartsa távol a közvetlen napfénytől és hőforrásoktól.**

## Az Onion Smart edény ápolása:

- Mossa meg és **alaposan szárítsa meg** az első használat előtt.
- Mosogatógépbén tisztítható.
- Kézi mosás esetében használjon puha rongyot. Ne használjon súroló hatású tisztítószereket.
- A fedél teljesen eltávolítható, így a tartály megfelelően tisztítható.
- Minden használat után mindig mossa el **és alaposan szárítsa meg** az Onion Smart edényt. **Bármilyen nedvesség befolyásolhatja a teljesítményt.**

A garanciával kapcsolatos részletekért és a termék regisztrálásához látogassa meg forgalmazói webhelyét.

(SK) Ďakujeme, že ste si zakúpili nádobu **Tupperware® Onion Smart**.

Onion Smart je inovatívne skladovacie riešenie od Tupperware®, vhodné na skladovanie všetkých druhov cibule vrátane bielej cibule, červenej cibule a šalotky. Dizajn Onion Smart poskytuje optimálne skladovacie podmienky pre dostatočnú cirkuláciu vzduchu, svetla a vlhkosti, čo vedie k tomu, že vaša cibuľa zostane suchá a svieža. Navyše, voľné šupky cibule zostanú vo vnútri nádoby, takže vaša spáňza, skriňa alebo pult budú čisté!

## Ako zaviazať nádobu Onion Smart:

- Položte výrobok na rovný povrch.
- Ak chcete pripnúť kryt, zarovnaťe rám krytu s nádobou. Uistite sa, že prieťahy na zadnej strane krytu zapadajú do priestoru na základni. Potom prejdite palcami pozdĺž okraja krytu a zatlačte ho na miesto.
- Ak chcete kryt zložiť, zdvihajte prieťahy na zadnej strane krytu a pritom nádobu držte, kým kryt nezložíte.

## Ako používať nádobu Onion Smart:

- Pred prvým použitím po zakúpení nádoby Onion Smart výrobok vyčistíte a osušíte podľa pokynov na údržbu.
- Po zakúpení cibule **odstráňte všetky obaly** a vložte do nádoby.
- Veľkysy otvor uľahčuje prístup k cibuli vo vnútri nádoby.
- Kryt je navrhnutý s ideálnym počtom a veľkosťou otvorov. Predná strana nádoby zostáva otvorená, takže môže dochádzať k dostatočnej cirkulácii vzduchu, ktorá je potrebná pre optimálne skladovanie cibule.
- Nádobu môžete bezproblémovo a efektívne stohovať s ďalšími nádobami Onion Smart alebo s nádobami Potato Smart a Garlic Smart bez obmedzenia prúdenia vzduchu.
- Nedvíhajte ani neprenášajte Onion Smart len držaním krytu.
- Výkon sa bude líšiť v závislosti od čerstvosti a druhu cibule.
- Doba uchovávanía vašej cibule v nádobe Onion Smart závisí od teploty okolia a vlhkosti vzduchu.
- Onion Smart by ste mali uchovávať na **chladnom suchom mieste, ktoré nie je príliš vlhké** ako je pivnica, špajza alebo v skrini.
- **Neskladujte v chladničke ani pod drezom.**
- **Chraňte pred priamym slnečným žiarením a držte ďaleko od zdrojov tepla.**

## Ako sa starať o nádobu Onion Smart:

- Pred prvým použitím umyte **a dôkladne vysušte**.
- Výrobok sa môže umývať v umývačke riadu.
- Pri ručnom umývaní použite mäkkú handričku. Nepoužíajte abrazívne čistiace prostriedky.
- Kryt je možné úplne odstrániť, aby bolo možné nádobu správne vyčistiť.
- Po každom použití nádoby Onion Smart vždy umyte **a dôkladne vysušte. Akákoľvek vlhkost by mohla ovplyvniť výkon.**

Úplné podrobnosti o záruce a registráciu výrobku nájdete na webovej stránke distribútora.

(ES) Gracias por comprar tu recipiente **Tupperware® Onion Smart**.

Onion Smart es una innovadora solución de almacenamiento de Tupperware®, adecuada para almacenar todo tipo de cebollas, incluidas cebollas blancas, cebollas rojas y chalotas.

El diseño de Onion Smart ofrece unas condiciones de almacenamiento óptimas para una circulación de aire, luz y humedad suficientes, lo que permite mantener las cebollas secas y frescas. Además, las cáscaras de cebolla sueltas se mantendrán dentro del recipiente, ¡manteniendo limpia tu despensa, alacena o mostrador!

## Cómo montar tu contenedor Onion Smart:

- Coloque el producto sobre una superficie plana.
- Para colocar la tapa, alinee el marco de la tapa con el recipiente. Asegúrese de que las muescas en la parte posterior de la tapa encajen en el espacio correspondiente de la base. A continuación, deslice los pulgares a lo largo del borde de la tapa y presione en su posición.
- Para quitar la tapa, levante las muescas en la parte posterior de la tapa mientras sujeta el recipiente hasta que quite la tapa.

## Cómo utilizar tu contenedor Onion Smart:

- Después de adquirir su recipiente Onion Smart, limpie y seque el producto antes del primer uso, siguiendo las instrucciones de mantenimiento.
- Después de comprar las cebollas **quita todo el embalaje** y colócalas dentro del recipiente.
- La generosa apertura facilita el acceso a las cebollas que se encuentran dentro del recipiente.
- La tapa está diseñada con la cantidad y tamaño de agujeros ideales. Deja el frente del contenedor abierto, para que haya suficiente circulación de aire, necesaria para almacenar las cebollas de la mejor manera.
- Puede apilarse de forma ordenada y eficaz con otros recipientes Onion Smart o con los recipientes Potato Smart y Garlic Smart sin restringir el flujo de aire.
- No levante ni transporte el Onion Smart sujetándolo solo por la tapa.
- El rendimiento variará según la frescura y el tipo de cebollas.
- El tiempo de conservación de las cebollas en el recipiente Onion Smart depende de la temperatura ambiente y la humedad del aire.
- Onion Smart debe conservarse en un **lugar fresco y seco que no sea demasiado húmedo** como un sótano, una despensa o el interior de un armario.

- **No guardar en el frigorífico ni debajo del fregadero.**
- **Mantener alejado de la luz solar directa y de fuentes de calor.**

## Cómo cuidar el recipiente Onion Smart:

- Lave y **seque completamente** antes del primer uso.
- Apto para el lavavajillas.
- Si lo lava a mano, utilice un paño suave. No utilice productos de limpieza abrasivos.
- La tapa se puede quitar por completo para que el contenedor se pueda limpiar adecuadamente.
- Lave siempre y **seque bien** el recipiente de Onion Smart después de cada uso. **Cualquier humedad podría afectar al rendimiento.**

Para obtener detalles completos de la garantía y registrar su producto, visite el sitio web de su distribuidor.

(DE) Distributed by MediaShop GmbH | (DE) Vertrieb durch MediaShop GmbH | (DE) Distribué par MediaShop GmbH | (DE) Distribuito da MediaShop GmbH | (DE) Distribuívovno spoločnosť MediaShop GmbH | (DE) Distribuit de MediaShop GmbH | (DE) Dystribucija: MediaShop GmbH | (DE) Gedistribueerd door MediaShop GmbH | (DE) Forgalmazza: MediaShop GmbH  
EU: MediaShop GmbH Schneiderstraße 1 Top 1 | 2620 Neunkirchen | Austria  
CH: MediaShop Schweiz AG Leuholz 14 | 18855 Wangen | Switzerland  
DE | AT | CH: 0800 376 36 06 – Kostenlose Servicehotline  
NL: MediaShop Benelux BV | Transistorstraat 31 | 1322 CK Almere | Netherlands  
**office@media-shopgroup.com**  
**www.medishop.tv**

(FR) Specially designed for food | (FR) Spécialement conçu pour la nourriture | (FR) Appositamente progettato per alimenti | (FR) Speziell entwickelt für Lebensmittel | (FR) Concept special pentru mancare | (FR) Speciale né na zrvený pro jídlo | (FR) Przenaczone Do żywności | (FR) Speciaal ontworpen voor voedsel | (FR) Speciaalisan kialakított élelmiszerekhez | (FR) Speciale n avrhnuté pre jedlo | (FR) Especialmente diseñado para comida

(FR) Not suitable for freezing | (FR) Ne convient pas pour la congélation | (FR) Non adatto per il congelamento | (FR) Nicht geeignet Zum Einfrieren | (FR) Nu este adecvat pentru congelare | (FR) Neni vhodné pro zmrazení | (FR) Nieodpowiednie Do zamrozenia | (FR) Niet geschikt om in te vriezen | (FR) Nem megfelelő fagyaszűtáshoz | (FR) Nie je vhodné Na zmrazenie | (FR) No adecuado para congelar

(FR) Not suitable for microwave | (FR) Ne convient pas pour micro-ondes | (FR) Non adatto per microonde | (FR) Nicht geeignet für Mikrowelle | (FR) Nu este adecvat pentru cuptorul cu microunde | (FR) Nevhodné promikrovinnou rúrou | (FR) Nieodpowiednie do kuchenki mikrofalowej | (FR) Niet geschikt voor magnetron | (FR) Nem megfelelő mikrohullámű sűtőhöz | (FR) Nie je vhodné per mikrovlnnú rúru | (FR) No adecuado para microondas

(FR) Not suitable for oven | (FR) Ne convient pas pour le four | (FR) Non adatto per forno | (FR) Nicht geeignet für Backofen | (FR) Nu este adecvat pentru cuptor | (FR) Neni vhodné pro troubu | (FR) Nieodpowiednie do piekarnika | (FR) Niet geschikt voor oven | (FR) Nem megfelelő sütőhöz | (FR) Nie je vhodné per rúru | (FR) No adecuado para horno

(FR) Not suitable for grill | (FR) Ne convient pas pour le grill | (FR) Non adatto per griglia | (FR) Nicht geeignet für den Grill | (FR) Nu este adecvat pentru gratar | (FR) Neni vhodné pro grill | (FR) Nieodpowiednie do grilla | (FR) Niet geschikt voor grill | (FR) Nem megfelelő grillezéshez | (FR) Nevhodny na grill | (FR) No adecuado para parrilla

(FR) Do not use knives or sharp objects | (FR) N'utilisez pas de couteaux ou des objets pointus | (FR) Non utilizzare coltelli o oggetti appuntiti | (FR) Keine Messer verwenden oder scharfe Gegenstände | (FR) Nu folosiți cutite sau obiecte ascuțite | (FR) Nepoužívejte nože nebo ostré předměty | (FR) Nie używaj noży lub ostrze przedmioty | (FR) Kébit geen messen of scherpe voorwerpen | (FR) Ne használjon kést vagy éles tárgyakat | (FR) Nepoužívejte nože alebo ostré predmety | (FR) No use cuchillos u objetos punzantes